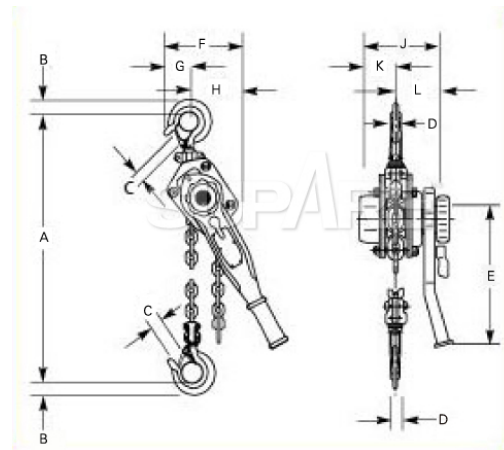


产品介绍:

- 位居市场销量之最;
- 符合轴承寿命标准B-10确保了长期使用;
- 手柄设计舒适,省力,纹理设计防滑;
- 品质高,质量好,使用安全方便;
- 采用最新技术提供了国际水平级性能和质量;
- 耐磨损,抗腐蚀链条,高强度耐磨损吊钩;
- 符合或超过ASME/ANSIB30.16安全标准和EN准则要求;
- 紧凑的设计使得此系列葫芦,甚至可以在狭窄的工作环境下操作。



相关参数

货号	单位	SLE00269	SLE00270	SLE00271	SLE00272	SLE00273	SLE00274
额定载重	kg	750	1000	1500	2000	3000	6000
标准起升高度	m/foot	1.5/5	1.5/5	1.5/5	1.5/5	1.5/5	1.5/5
最大承载拉力	N	150	160	230	250	350	370
载重链直径		6x18	6x18	8x24	8x24	10x30	10x30
净重	kg	6.8	7.1	12.2	12.8	20.4	25.1
尺寸A	mm	321	328	376	385	475	495
尺寸B	mm	23.8	25.6	28.6	32.5	42.9	50.8
尺寸C	mm	28.5	29.5	31.8	33.5	39.7	43
尺寸D	mm	17.5	18.6	20.6	22.8	31.8	34.5
尺寸E	mm	279	279	413	413	413	413
尺寸F	mm	111	111	121	121	191	191
尺寸G	mm	56	58	60	65	86	94
尺寸H	mm	56	56	60	60	106	106
尺寸J	mm	151	151	175	175	200	200
尺寸K	mm	60	60	76	76	86	86
尺寸L	mm	90	90	100	100	116	116

上海速帕工业设备有限公司
Shanghai Supare Industrial Equipment Co., LTD
www.supare.com | 400 114 5388
 地址: 上海市闵行区都会路2338号37栋

在速帕, 我们有几十名经过培训的销售代表为您提供卓越的售前服务。无论您是否购买速帕产品, 只要您致电速帕。我们都会为您详细解答任何疑问。
 速帕相关产品信息和常规条款可在网上获得或致函索取, 速帕会尽可能找出排版上图像中的错误, 但对于不可避免的错误不负任何责任。产品价格和产品规格如有变动, 恕不另行通知。本手册上的照片与图片仅作参考, 若为正确使用机器, 请参照正确的操作说明手册。